

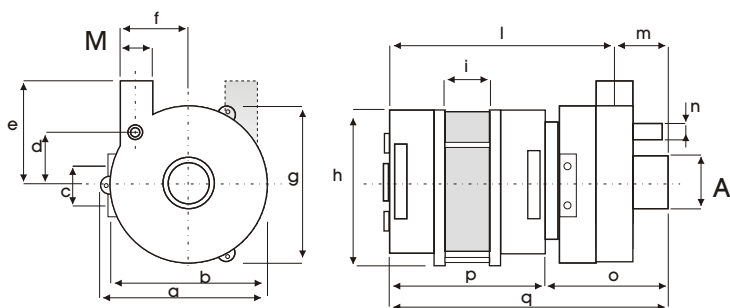


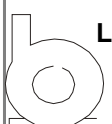
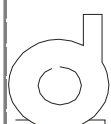
ZF 115A

kW 0.16 Hm 7 max
Hp 0.21 L/1' 125 max

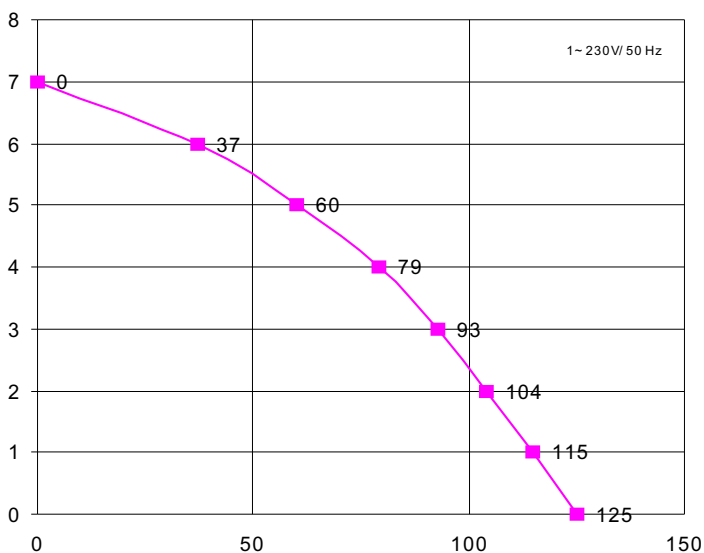


Corpo Pompa Pump Body Pumpengehäuse	PP 30 GF
Girante Aperta Open Impeller Offenes Laufrad	SPS G30
Albero Motore Motor Shaft Motorwelle	AISI 430 F
Tenuta Meccanica Mechanical Seal Gleitringdichtung	GRAFITE/CERAMICA CARBON/CERAMIC KOHLE/KERAMIK



SX	A	M	DX	A	M
 L3:	28	28	 L3:	28	28

mod	a	b	c	d	e	f	g	h	i	l	m	n	o	p	q	kg
ZF 115	104	98	24	32,5	67	28	96	102	30	149	37	12	77	109	186	2,8



H m	0	1	2	3	4	5	6	7
L / 1'	125	115	104	93	79	60	37	0

Potenza motore Motor power Motor Leistung	Hp kW
	0,21 0,16

Tensione/Frequenza Tension/Frequency Spannung/Frequenz	1-V/Hz
	230/50

Corrente assorbita Power consumption Stromaufnahme	A
	0,9

GPM RPM UPM	2800
-------------------	-------------

Condensatore Capacitor Kondensator	5 µF
--	-------------

Protezione termica Thermal Overload Überlastschutz	155 °C
--	---------------

Classe isolamento Insulation class Isolationsklasse	F
---	----------

Grado protezione Protection class Schutzklasse	IP 00
--	--------------

Servizio Duty Betriebsart	S1	CONTINUO CONTINUOUS DAUERBETRIEB
---------------------------------	-----------	---

REVISIONE N.02.07/04 ATE20 03/09.1

Ci riserviamo il diritto di apportare modifiche tecniche.
We reserve the right of technical modifications.
Technische Änderungen vorbehalten.